



Workshop Veilige Naalden

Theorie vertaald naar de praktijk

Agenda

-
1. Inleiding

 2. Voorstelrondje

 3. Europees besluit

 4. Samenvatting richtlijn

 5. Risicogroepen

 6. Oorzaak en gevolg

 7. Afspraken arbeidsomstandigheden besluit

 8. Verwachtingen van de werkgever

 9. Verwachting vanuit werknemer

 10. Subject

Mediq

Van oorsprong (SINDS 1899) OPG

Per 2009 naamswijziging OPG – Mediq (Medisch IQ)

Vanaf 2013 van de beurs, overgenomen door Advent

Actief in 14 landen, 7900 medewerkers

Apotheken (230 stuks, 26 franchise)

Institutioneel

- Medeco
- Distrimed

Direct bedrijven

- Combicare (wond / catheter)
- Mediq Tefa (voeding / infuus / Respiratoir / Monitoring)
- Direct diabetes
- Mediq Pharma Service (MPS) (complexe medicatie)

Deelnemers workshop

- Persoonlijk voorstellen
- Functie / afdeling
- Werkgever
- Huidige status mbt veilige naalden
- Verwachting workshop



Waarom werken met veilige naalden?

25.000 Prikaccidenten per jaar!

85% hiervan vindt plaats in de zorg

- Grootste 3 risico's

Hepatitis C 1 ul

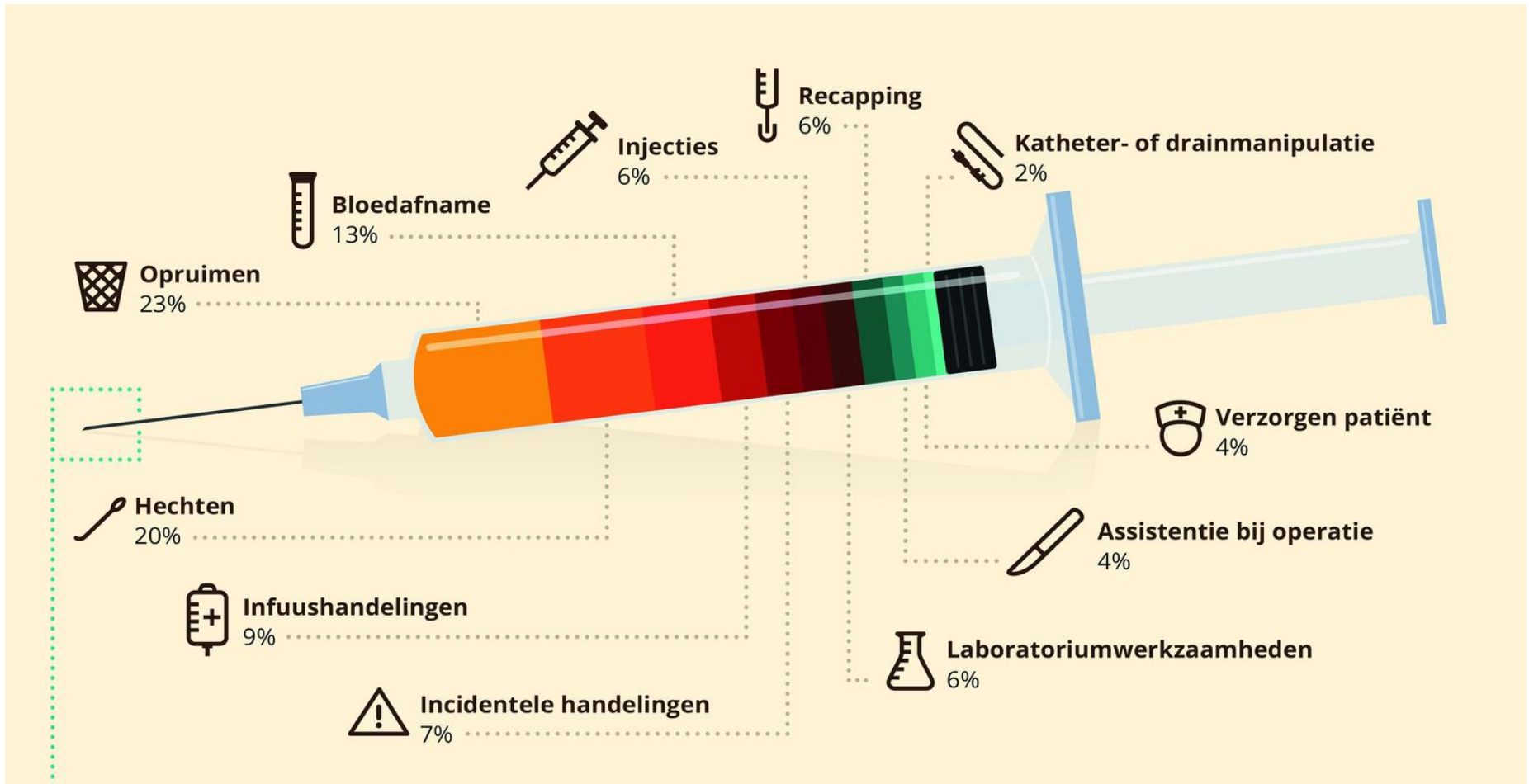
Hepatitis B 0,1ul

HIV 1ml = 1000 ul

Europees Besluit “richtlijn veilige naalden”

- Europese richtlijn 2 mei 2010 verplicht alle werkgevers zijn/haar medewerkers te voorzien in veilige naalden.
- In Nederland vertaald naar het Arbeidsomstandighedenbesluit, artikel 4.97.
- Ingang richtlijn Nederland mei 2013
- Nederland loopt achter in Europa met de veilige naalden.

Overzicht Incidentie per handeling bron Nursing



Prikaccidenten oorzaak en risico

- 20% van de prikaccidenten komt van een onbekende bron
- 9% heeft kans op een besmette bron
- 70% van de prikaccidenten heeft een naald de oorzaak.

Afspraken Arbeidsomstandighedenbesluit

- De werkgever moet kunnen aantonen dat deze alle beschikbare technische mogelijkheden benut om blootstelling van medewerkers aan virussen te voorkómen en de risico's beperkt.
- De werkgever is verantwoordelijk voor het ter beschikking stellen van een medisch hulpmiddel met ingebouwd veiligheids- en beschermingsmechanisme, indien er gevaar is voor letsel of infectie door een scherp medisch hulpmiddel;

www.arboportaal.nl

Samenvatting richtlijn

Voor het voorkomen van prikaccidenten is een combinatie nodig van veilige naaldsystemen, voorlichting, instructie en intern toezicht.



De werkgever zorgt voor de beperking van de resterende blootstelling door:

- Beschikbaar stellen van veilige naaldsystemen. (Van vrijwel alle naalden is een veilige variant leverbaar.)
- Aanbieden van informatie en training over juist naaldgebruik, bijvoorbeeld met instructiefilmpjes van de leverancier.
- Verzorgen van intern toezicht op toepassing van de maatregelen.
- Beperken van het aantal werknemers dat tijdens het werk met naaldsystemen in aanraking komt.
- Beschikbaar stellen van veiligheidsbrillen en handschoenen om spatincidenten te voorkómen.
- De grootst mogelijke orde en netheid op de werkplaats realiseren.
- Beschikbaar stellen van voldoende naaldcontainers om te voorkómen dat medewerkers met naalden moeten lopen.

De werknemer

- Veilige naaldsystemen en naaldbekers gebruiken volgens de instructie.
- Trainingen en instructie volgen.
- Collega's wijzen op het risico.
- De werkgever vragen om veilige naaldsystemen.
- De werkgever wijzen op arboportaal.nl.
- In gesprek blijven met de leidinggevende over risico's, veiligheid en gezondheid.

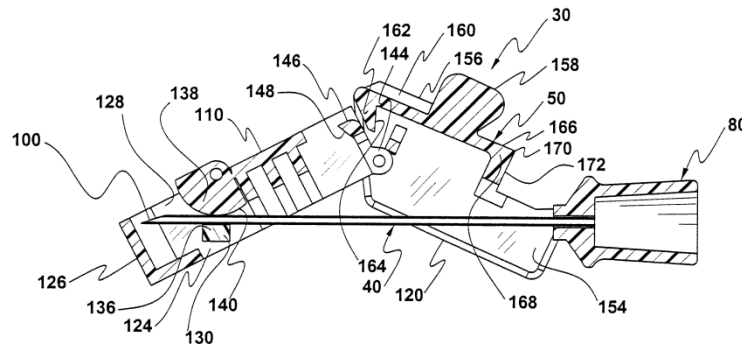
Overgang naar de nieuwe generatie naalden



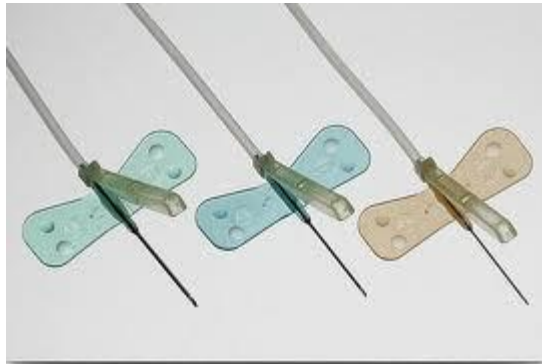
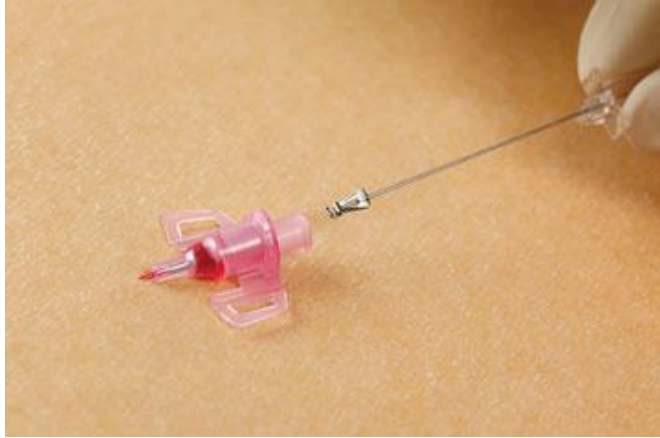
Recappen verboden



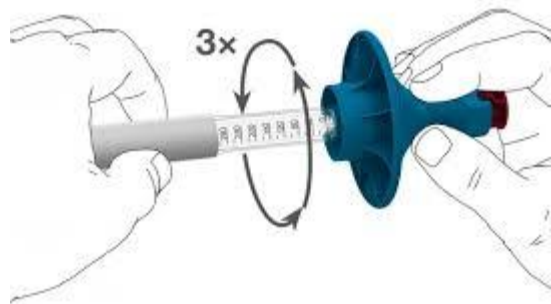
Recappen.... De veilig variant!



Veilige infuusnaalden, breed aanbod!



Veilig werken met insulienaalden



Veilig bloedsuikercontrole



© 2011 - Testjezelf.nu BV



De veilige optreknaald



Naaldloze connectoren



Naaldenbekers



Instructievideo Naaldenbekers

<http://www.youtube.com/watch?v=ZcUh2tZA9-Q>

Posities van de naaldenbeker



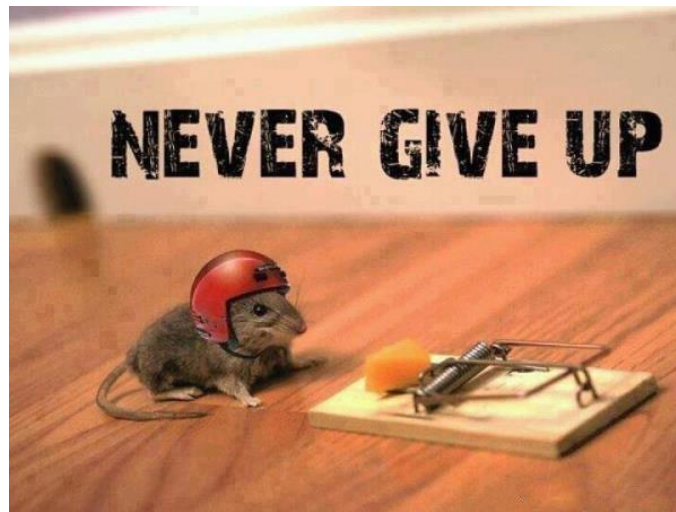
Ampullenbreker



Veilige materialen alleen is niet voldoende

Adequate werkwijze en zorgvuldigheid van alle betrokken medewerkers mag verwacht worden.

Motivatie om over te gaan op het nieuwe
“veilig werken”
is van essentieel belang.



**ZO
DAT WAREN
DE REGELS**

**DAN GAAN WE
NU OVER NAAR
DE REALITEIT**

Loesje



MEDIQ

Tefa

Meer productinformatie ?

gijs.heeres@mediq.com

Theorie:

www.arboportaal.nl